



## LASTENBOEK SOPER SEH

- Variabele verwarmingscapaciteit ✓
- Gelijkmatige warmteverdeling ✓
- Modulerende ventilator ✓
- Perfect met zonnepanelen ✓



**SEH**

Meer informatie:

**[www.soper.be](http://www.soper.be)**



## BESCHRIJVING:

### **All-electric**

Luchtverwarming en destratificatie in één, vrij uitblazend en geschikt voor installatie in horizontale positie of onder een hoek van maximaal 45°.

CE-getest en gecertificeerd conform de EU-richtlijnen

Behuizing van gegalvaniseerd plaatstaal, beschermt tegen corrosie en lak gespoten (RAL9010) of iedere andere kleur beschikbaar op aanvraag. Uitgerust met service deur, kabelaanluiting en uitblaasopening met horizontale lamellen

Luchtventilator axiaal, 2-traps werking, met beschermrooster beveiliging, levenslang gesmeerde lagers en standen regeling voor zomerventilatie.

### **Elektrische aansluiting**

De elektrische installatie moet voldoen aan lokale en nationale vereisten en aan de AREI-voorschriften.

De luchtverwarmer heeft een geaarde voeding van 400 V / AC nodig. Een voeding 230 V / AC + Neutraal is optioneel ALLEEN VOOR DE SEH5 en SEH10. Het bestuurscircuit is een tweedraads laagspanningsbuscommunicatie.

### **Installatie en ophanging**

Het toestel kan bevestigd worden aan de muur met een muurconsole of aan het plafond met draadstangen. Bij gebruik van de designbeugel kan men het toestel tot 45° kantelen om schuin uit te blazen en de luchtstroom naar beneden te richten. Alle SEH types zijn voorzien van horizontale schoepen en kunnen optioneel voorzien worden van verticale schoepen om de werp te verbreden en te verkorten

## **Unieke delta-T regeling**

Om optimaal van de aanwezige warmte in de ruimte gebruik te maken is de SEH voorzien van een zgn. delta T-regeling. Dit betekent dat zodra de ruimtetemperatuur te veel zakt de ventilator eerst de warme lucht die zich onder het plafond heeft verzameld, naar beneden transporteert. Pas wanneer de ruimtetemperatuur dan nog te laag blijft gaat de luchtverwarmer bijverwarmen. Hierdoor daalt het elektriciteitsverbruik.

## **Beveiligingen**

De 2 verwarmingselementen van de luchtverwarmer zijn beschermd tegen oververhitting en werken variabel.

Een NTC-temperatuursensor bevindt zich in de buurt van (of op) de warmtewisselaar om de temperatuur te bewaken.

Als de warmtewisselaar te heet wordt, zal deze sensor ervoor zorgen dat het verwarmingsproces stopt. Afhankelijk van de temperatuur voert de luchtverwarmer de volgende acties uit:

- Stap 1: Vermogensreductie (indien mogelijk).
- Stap 2: De brander stopt, gevolgd door een automatische herstart wanneer het toestel weer is afgekoeld (weergave: E05 / E36).
- Stap 3: De brander stopt, gevolgd door een vergrendeling. Een handmatige reset is vereist. (display L15).

## **ENERGY-EFFICIENT**

Werkt ook op zonnestroom

Geen fossiele brandstoffen meer!

100% rendement

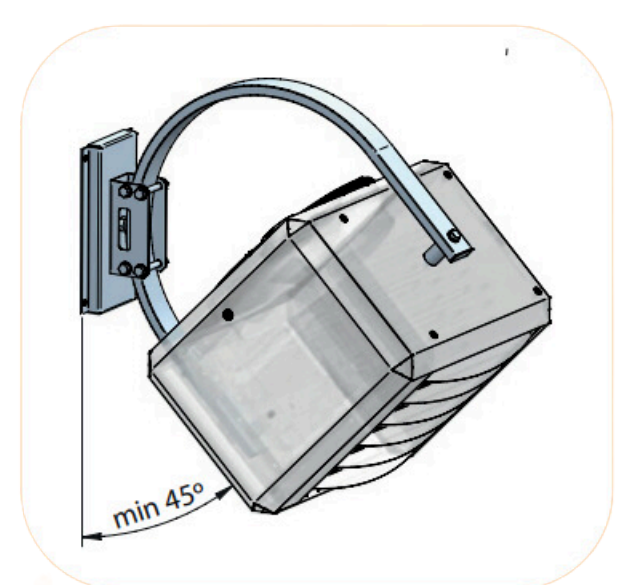
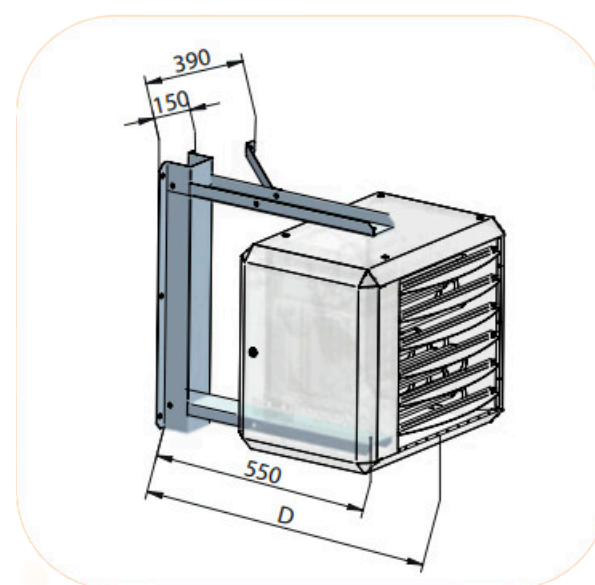
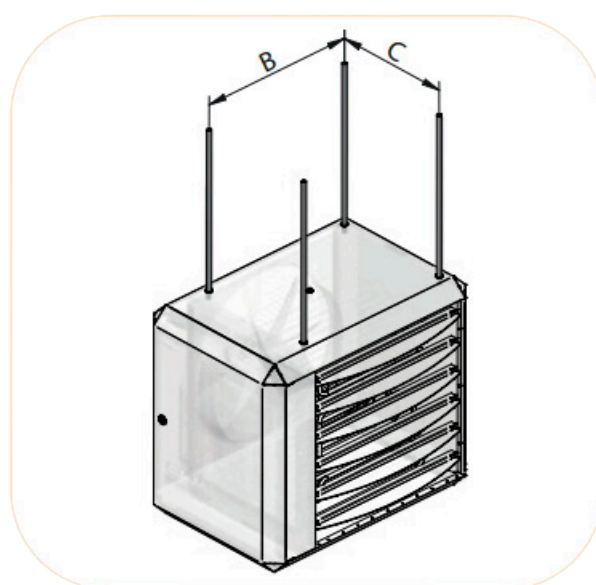
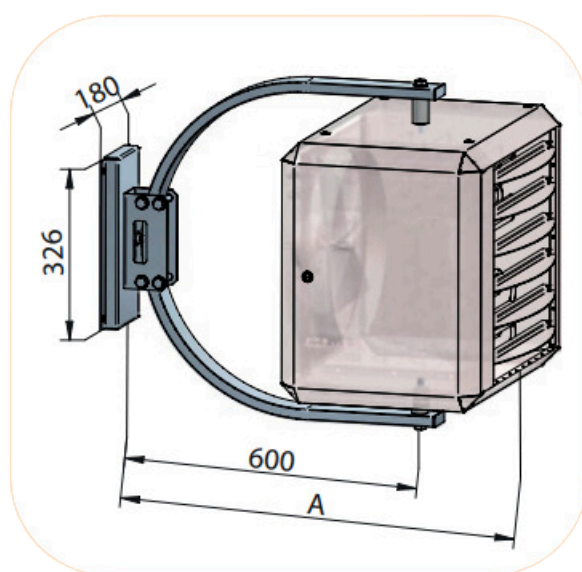
Snelle opwarming!

# TECHNISCHE GEGEVENS.

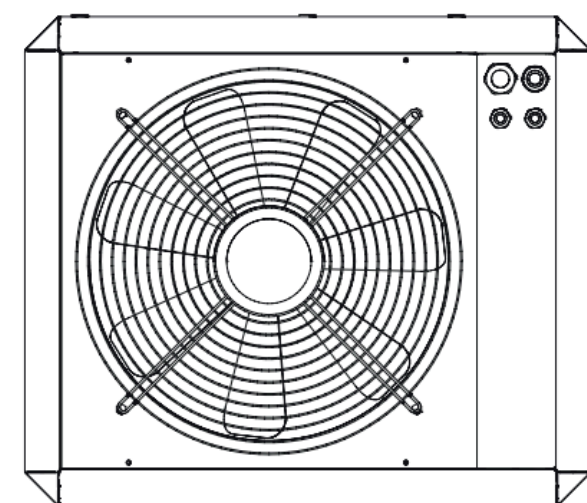
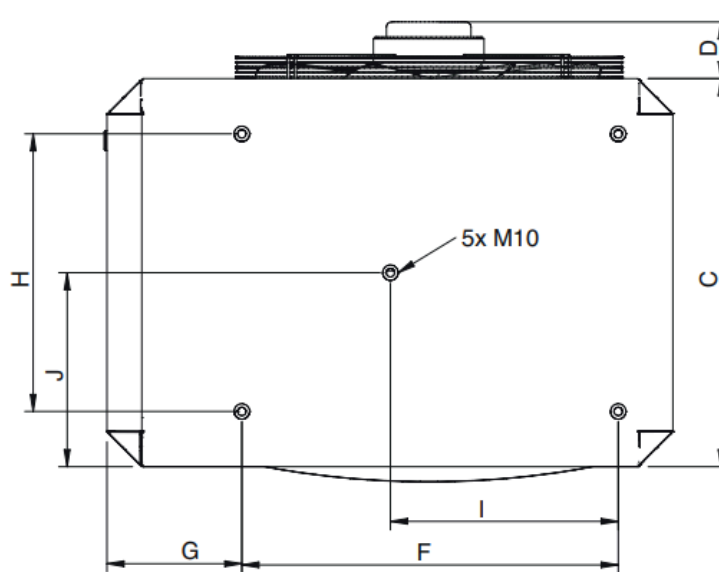
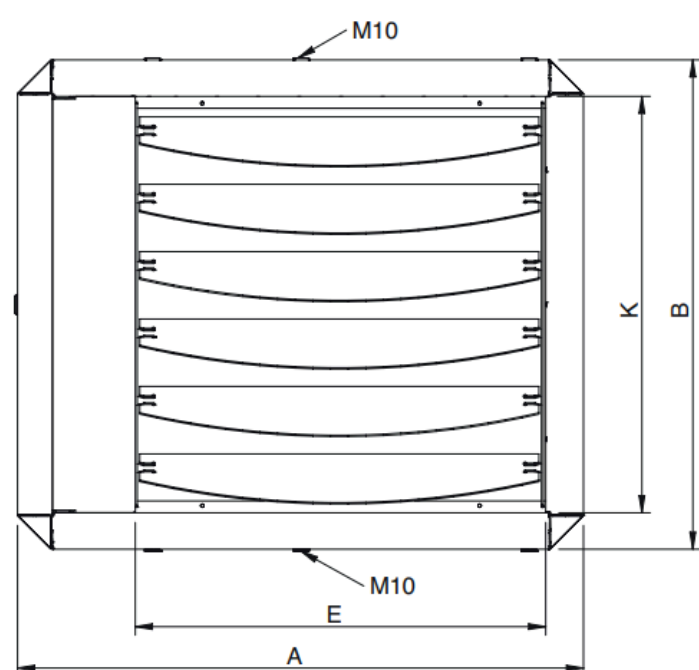
Type	Eenheid	SEH 5	SEH 10	SEH 15	SEH 20	SEH 25	SEH 30	SEH 40	SEH 50	SEH 60
Verwarmingscapaciteit hoog	kW	5	9,9	15	19,8	24,9	29,7	39,6	49,5	59,4
Verwarmingscapaciteit laag	kW	2,5	3,3	7,5	9,9	9,9	9,9	19,8	19,8	19,8
Aansluitwaarde	kW	5,2	10,1	15,2	20	25,1	29,9	39,8	50,0	60,0
Maximale elektrische stroom per fase*	A	11,9	15,5	22,9	31	37,2	44,2	59	73,9	88,4
Luchtopbrengst (warm)	m <sup>3</sup> /h	3100	3100	3100	3100	3000	3000	4400	7000	7000
Worp horizontaal (max)	m	23	23	23	23	22	22	28	30	30
Voltage (50 Hz)	V	400V+N*	400V+N*	400V+N	400V+N	400V+N	400V+N	400V+N	400V+N	400V+N
Gewicht	kg	25	25	26	26	28	30	34	70	70
Geluidsbereik (@5m)	dB(A)	55-58	55-58	55-58	55-58	55-58	55-58	57-60	62-65	62-65
Min. ophanghoogte horizontaal uitblazen	m	1,8	1,8	1,8	1,8	1,8	1,8	1,8		

\* standaard: 3-fase uitvoering; SEH 5 en SEH 10 ook geschikt voor 230 V/1-fase aansluiting.

## OPHANGING:



## AFMETINGEN:



Type	A	B	C	D	E	F	G	H	I	J	K
SEH 5-30	570	490	390	125	420	380	140	280	230	195	420
SEH 40	650	490	530	125	490	490	100	380	325	245	420
SEH 50-60	825	670	500	125	605	605	148	320	350	250	565

## STURING:

De MultiTherm Standaard en de MultiTherm Comfort klokthermostaat. Deze thermostaat optimaliseert de werking van de gradiëntregeling en de modulerende brander- en ventilatorregeling. Dankzij verschillende geïntegreerde functies wordt een hoog comfort niveau gerealiseerd tegen een zo laag mogelijk energieverbruik. Voor de gebruiker is de thermostaat simpel te bedienen. Door middel van een interface board (0-10 V.) zijn de SEH luchtverwarmers ook aan te sluiten op een gebouwen-beheersysteem.



**MultiTherm  
Standaard**



**MultiTherm  
Comfort**



**Externe voeler**



FUNCTIES	MULTITHERM S	MULTITHERM C
Klokfunctie	nee	ja
10 programmeerbare tijdsblokken	nee	ja
Overwerktimer	nee	ja
Zomer/Wintertijd	nee	ja
Laat luchtverwarmer op ruimtetemperatuur moduleren	ja	ja
Zomerventilatie	ja	ja
Compensatie wandinvloed	ja	ja
Zelflerende optimalisatie	nee	ja
Toetsenblokkering (incl. pincode)	nee	ja
Vorstbeveiliging	ja	ja
Storingsdiagnose en ontstoring per luchtverwarmer	ja	ja
2-draads zwakstroom aansluiting	ja	ja
Aansturing 1-8 toestellen	ja	ja
Temperatuurbereik 0 - 50°C	ja	ja
Externe voeler mogelijk (05187 - Max. 1 per MTC)	nee	ja
Aan/uit functie middels externe schakelaar	optie	nee
IP20	ja	ja
Externe ingang t.b.v. aan/uitschakelen van extern signaal	optie	ja

### INTERFACE PRINT T.B.V. AANSLUITING GEBOUWENBEHEERSYSTEEM 05188

• Aansturing 1-8 toestellen	• 0 - 10V. analoge input (reageert vanaf 2V)
• Ingang voor laagstand	• Ingang voor hoogstand
• Resetmogelijkheid	• Zomerventilatie
• Storingsindicatie	

Soper heeft een naam opgebouwd als het gaat om kennis van diverse industriële verwarmingssystemen. Het productengamma omvat een uitgebreide range direct en indirecte luchtverwarmers (gas, elektriciteit, water en hybride) met diverse accessoires, rooftops, luchtgordijnen en circulatie units, alsook stralers op gas, elektriciteit en waterpanelen.

Meer informatie of advies? Wij denken graag met je mee over de efficiëntste methode om uw gebouw te verwarmen  
Start vandaag jouw besparing !!



Wingepark 9

B-3110 Rotselaar

Tel: +32 (0) 16 44 64 74

[mail@soper.be](mailto:mail@soper.be)

[www.soper.be](http://www.soper.be)